



SBB CFF FFS

## Prüfstelle Versuche/ Klimakammer.

SBB Personenverkehr Operations  
– Ihr Partner für den klimatischen  
Härtetest.

[www.sbb.ch/klimakammer](http://www.sbb.ch/klimakammer)

# Inhaltsverzeichnis.

Klimatests bei jedem Wetter.	3
Unser Leistungsspektrum im Überblick.	4
Infrastruktur Klimakammer.	7
Prinzipschema Klimakammer (HLK).	9
Automationsanlage Klimakammer.	10



# Prüfstelle Versuche/Klimakammer.

## Klimatests bei jedem Wetter.

**Das Rollmaterial unterliegt im täglichen Einsatz einer Vielfalt von äusseren und inneren Einflüssen. Um das Verhalten von Rollmaterial und Komponenten bei Schnee, Eis oder Hitze simulieren zu können, betreibt die SBB seit 1978 im Werk Olten eine Klimakammer.**

Jeder Bahnkunde schätzt es, wenn er unabhängig von Einflüssen der Witterung in angenehm geheizten oder gekühlten Fahrzeugen unterwegs sein kann. Dank Klimaanlagen und der guten Wärmedämmung der Fahrzeuge können auch bei noch so unangenehmen Temperaturen und hohen Personenbesetzungen im Sommer und im Winter komfortable klimatische Bedingungen in den Fahrzeugen realisiert werden.

### **Unsere Leistungen.**

- Leistungsfähige Klimakammer für die Durchführung von Komfort- und Funktionsprüfungen bei ein- und doppelstöckigen Reisezugwagen sowie Triebfahrzeugen und Loks nach den aktuell gültigen europäischen Standards
- Engineering- und Consultingleistungen zu klima-, wärmetechnischen und akustischen Themen, bei denen je nach Bedarf Pflichtenhefte, Spezifikationen, Konzepte oder Expertisen erstellt werden
- Leistungsfähige Mess-, Diagnose- sowie Simulationssysteme, die für den multivalenten Einsatz inner- und ausserhalb der Klimakammer konzipiert wurden
- Erarbeitung von Messplänen, Versuchsprogrammen und -berichten nach normativen Vorgaben oder auf Kundenwunsch
- Optimierungen des Steuer- und Regulierverhaltens sowie Durchführung von Nutzungs- und Betriebskostenoptimierungen von Klimaanlagesystemen
- Hohe Kompetenz in der Fahrzeugklimatisierung, basierend auf den Erfahrungen der SBB Flotte mit mehr als 3000 klimatisierten Fahrzeugen
- Breit gefächerte Infrastruktur mit fundiertem Maintenance-Fokus durch die Integration innerhalb des Werks Olten

### **Ihr Nutzen.**

- Behaglichkeit mit optimierten Heizungs-, Lüftungs- und Klimaanlagen (HLK) und wärmetechnisch optimierten Fahrzeugen
- Mehr Sicherheit und Zuverlässigkeit im Anlagenbetrieb durch vorgängige Funktionstests bei Hitze und Kälte sowie Eis und Schnee
- Geringere Betriebskosten mit energieoptimierten Systemen
- Geringere Ausfallrisiken und somit höhere Verfügbarkeit der Fahrzeuge
- Geringere Lebensdauerkosten und längere Nutzungsdauer

### **Warum Operations als Partner?**

- Engineeringkenntnisse sowie langjährige fundierte Erfahrungen im Betrieb und im Unterhalt von Schienenfahrzeugen in Kombination mit fundiertem Prüf- und Test-Know-how
- Möglichkeit der Prüfung von Komponenten oder Fahrzeugen inkl. Doppelstockwagen
- Spezialisierte Mitarbeitende mit exzellenten fachlichen Kenntnissen
- Regelmässige staatliche Prüfung von Klimakammer und verwendeten Prüf- und Messmittel gemäss Swiss Calibration Service (SCS)
- Akkreditierung als Prüfstelle für klimatische Messungen an Schienenfahrzeugen durch die SAS unter der Nummer STS 0614, gemäss SN EN ISO/IEC 17025:2005
- Zertifizierung des Qualitätsmanagements gemäss ISO-Norm 9001
- Zertifizierung des Umweltmanagements gemäss ISO-Norm 14001
- Qualitätsstandard für Messeinrichtung nach ISO-Norm 10012
- Zertifizierung des Arbeitssicherheitsmanagements und Gesundheitsschutzes nach OHSAS 18001 (Occupational Health and Safety Management System)
- Regelmässig durchgeführte interne Audits durch unsere Fachstelle Sicherheit, Qualität und Umwelt
- Regelmässig durchgeführte externe Audits durch die Schweizerische Vereinigung für Qualitäts- und Managementsysteme SQS und das Bundesamt für Verkehr BAV
- Prix Esprix 2014 im Grundkonzept «Mit Vision, Inspiration und Integrität führen»

# Prüfstelle Versuche/Klimakammer.

## Unser Leistungsspektrum im Überblick.

4

### Prüfstelle Versuche/Klimakammer.

Mit der parallelen Etablierung der Prüfstelle sowie der modernisierten Klimakammer wurde ein leistungsfähiges Versuchs- und Dienstleistungszentrum geschaffen. Die Prüfstelle versteht sich als Anbieter umfassender Versuchs- und Testmöglichkeiten sowie Engineeringdienstleistungen für Schienen- und Landfahrzeuge, aber auch für Subsysteme aus dem gewerblichen und dem industriellen Bereich, zum Beispiel aus der Klimageräte herstellenden Industrie oder dem Maschinenbau.

Mit der Klimakammer im Werk Olten bietet die Prüfstelle eine Testumgebung, welche unabhängig von aktuellen Witterungsbedingungen verlässliche Daten liefert. Ein vollständig steuerbares Aussenklima, kombiniert mit Simulationsmöglichkeiten für Fahrgäste, Sonne und Schnee, ermöglicht die Nachbildung von unterschiedlichen praxisrelevanten Situationen.

### Unser Leistungsspektrum im Überblick.

- Durchführung von Abnahme- und Typentests Klima für Fahrzeuge und Geräte aller Bauarten ohne Seiten-sonne und Fahrtwind
- Messungen und Untersuchungen in Bezug auf den thermischen Komfort und die Behaglichkeit für die Fahrgäste sowohl in der Klimakammer als auch im Feld unter Verwendung moderner stationärer und portabler Datenloggersysteme sowie Messtechnik
- Optimierungen des Steuer- und Regulierverhaltens der Klimaanlage
- Ermittlung des Wärmedurchgangskoeffizienten bei Fahrzeugen und Baugruppen
- Funktionsprüfungen von Subsystemen wie Toiletten, Türen, Kupplungen, Scheibenwischern und Rückseheinrichtungen unter Nutzung vielfältiger Simulationen von Sonne, Eis und Schnee
- Leistungstests und Energieverbrauchsoptimierungen
- Thermografische Untersuchungen
- Streckentests (Klimakomfort- und Druckkomfortmessungen)
- Akustische Messungen
- Erarbeitung von Messplänen, Versuchsprogrammen und -berichten nach Norm oder Kundenvorgabe
- Engineering und Consulting zu wärmetechnischen, physiologischen, akustischen und klimatechnischen Themen, zu denen je nach Bedarf Pflichtenhefte, Spezifikationen, Konzepte oder Expertisen erstellt werden
- Unterstützung bei der Definition von Unterhaltsvorgaben und -abläufen



### **Komfort- und Funktionsprüfungen in der Klimakammer.**

Wir erreichen mit der Schaffung typischer Umgebungszustände in der Klimakammer im Bereich von +60°C bis -33°C Voraussetzungen, um die Fahrzeuge praxisnahen Belastungssituationen auszusetzen. Durch die Simulation von zum Beispiel Personenwechseln und Türöffnungszyklen erhalten wir Aufschlüsse und Kenntnisse zum Betrieb der Klimaanlage sowie zu den konkreten Komfortsituationen.

Mit der messtechnischen Dokumentation der Belastungsfälle und -abläufe wird es Ihnen jederzeit möglich, zielgerichteten Einfluss auf die Systeme auszuüben.

### **Mobile Beschneiungsanlage.**

Die mobile Beschneiungsanlage mit Kältesystem wird für die Wasservorkühlung inner- und ausserhalb der Klimakammer genutzt, um die Funktionalität von Subsystemen wie Türen oder Scheibenwischern testen zu können. In Zusammenarbeit mit den Subsystemlieferanten werden damit auch die Ausfallraten minimiert.

### **Kunstlichtsonne für Fahrerstände.**

Die direkte Sonneneinstrahlung wird mit sonnennahem Kunstlicht nachempfunden. Die Messungen zeigen am Arbeitsplatz des Lokführers, mit welchen realen Verhältnissen und Komfortsituationen im Führerstand zu rechnen ist.

Die Kunstlichtsonne verfügt über eine regelbare Leistungsdichte bis 800 W/m<sup>2</sup> und ist in Höhe und Neigung einstellbar.





### **Personen- und Sonnensimulation im Fahrzeug.**

Mit schaltbaren und stufenlos regelbaren statischen Flächen- und Konvektionsheizern sowie Luftbefeuchtungseinrichtungen lassen sich Personenbesetzungen sowie Sonnensimulationen in den Innenräumen realisieren.

### **Strömungen in Fahrzeugen.**

Mit Raucherzeugern, Prüfröhrchen sowie Luftgeschwindigkeitsmesseinrichtungen ist es jederzeit möglich, den optischen Nachweis der Raumluftrömungen für den Personenkomfort sowie der zirkulierenden Luftvolumenströme in den Kanälen der Klimaanlage zu erbringen.



### **Messdatenerfassungssystem inklusive Sensorik.**

Für die Erfassung der thermischen Raumklimakomponenten sowie Materialzustände in den Prüfobjekten verwenden wir ein ethernetbasiertes Messdatenerfassungssystem, bestehend aus Mess-PC sowie Messboxen mit hochpräzisen Messsensoren. Dieses Messdatenerfassungssystem kommuniziert über einen OPC-Server direkt mit dem Automationssystem der Klimakammer, so dass im Realtime-Modus stets ein zeitlicher Datenabgleich der Systeme erfolgt.



### **Betriebsbegleitende Messungen im realen Einsatz der Fahrzeuge (Streckentest).**

Durch die Online-Erfassung von Zuständen des thermischen Komforts in den Fahrzeugen sowie von Betriebszuständen der Klimaanlage mittels Datenloggern wird es möglich, Einflüsse des Seiten- und Fahrtwinds sowie des Personenwechsels auf die Systeme sowie weitere reale Wechselwirkungen des Betriebs zu erfassen und zu beurteilen.

### **Druckkomfort Messungen.**

Mit unserem mobilen Messdatenerfassungssystem können Innen- sowie Aussendrucke über eine ganze Zuglänge aufgezeichnet und somit statische Druckdifferenzen, und Innendruckgradienten zur Ermittlung des Druckkomfort im Fahrbetrieb ermittelt werden. Als Grundlage verwenden wir, unser eigens akkreditiertes Prüfverfahren.



# Prüfstelle Versuche/Klimakammer.

## Infrastruktur Klimakammer.

### Abmessungen der Klimakammer.

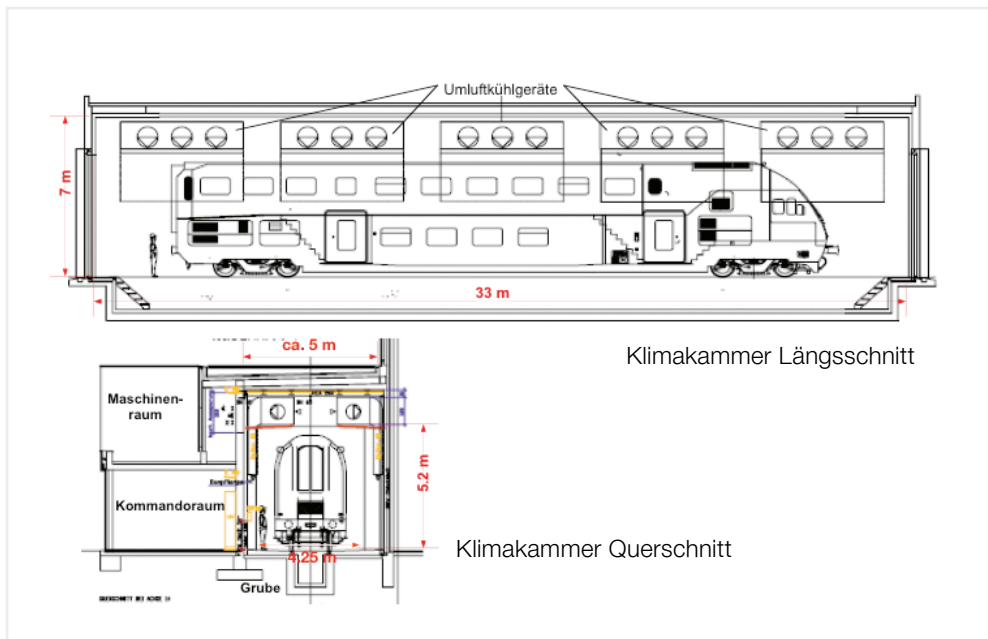
In der Klimakammer können unterschiedliche Fahrzeugtypen bis zu einer Maximallänge von 33 Metern untersucht werden. Mit einer Höhe von 5,2 Metern ist auch genügend Platz für Doppelstockzüge vorhanden. Die grosszügig bemessene Breite lässt ein angenehmes Bearbeiten des Prüfobjektes zu. Da die Klimakammer im Gleisfeld des Werks eingebunden ist, besteht ferner die Möglichkeit, auch komplette Triebzüge vor Ort zu trennen und abzustellen sowie auf einer geschützten Stellfläche unmittelbar vor der Klimakammer für die Messungen vorzubereiten. Es können auch schienenunabhängige Prüfobjekte wie z. B. LKW, Container, Konsumgüter, technische Ausrüstung, etc. geprüft werden.

### Energieversorgung und Abgase.

Die Prüfobjekte können zum einen über eine Zugsammelschiene direkt mit den üblichen RIC-Spannungen und zum anderen ab Industrienetz mit  $3 \times 400 \text{ VAC}$  versorgt werden, da die Klimakammer hierfür über eine separate Einspeisung verfügt. Darüber hinaus ist es möglich, übliche Batterieversorgungsspannungen ab separater Ladung bereitzustellen. Ebenso können Abgase von thermischen Fahrzeugen, Dieselloks oder ähnlichen Fahrzeugen mittels Absauganlage nach aussen geführt werden.

### Druckluftversorgung.

Mit der autonomen Druckluftversorgungsanlage ist es möglich, im 24-Stunden-Betrieb die geforderten Arbeitsdrücke zu gewährleisten sowie Referenzmessungen zum Beispiel zu Druckluftleckagen an Fahrzeugen durchzuführen.



**Kältemaschinen und Wärmeverteilsystem.**

Mit der neuen Kälteerzeugungsanlage sowie dem Kälte- und dem Wärmeverteilsystem ist es möglich, Raumlufttemperaturen von +60° C bis –33° C im Sommer und im Winter zu erzielen.

Die Dampfluftbefeuchtungsanlage ermöglicht darüber hinaus die geregelte Befeuchtung der Zustände in der Klimakammer bei den üblichen Kühlbetriebszuständen bis maximal 90 Prozent.

Die Wärmeversorgung der Klimakammer erfolgt über das Fernwärmenetz des Werks Olten. Aufgrund einer effizienten Wärmedämmung der baulichen Hülle der Klimakammer konnte deren Wärmeenergieverbrauch minimiert werden.

Bei der Auslegung wurden die Abwärmeleistungen moderner Doppelstockzüge bis –20° C berücksichtigt.

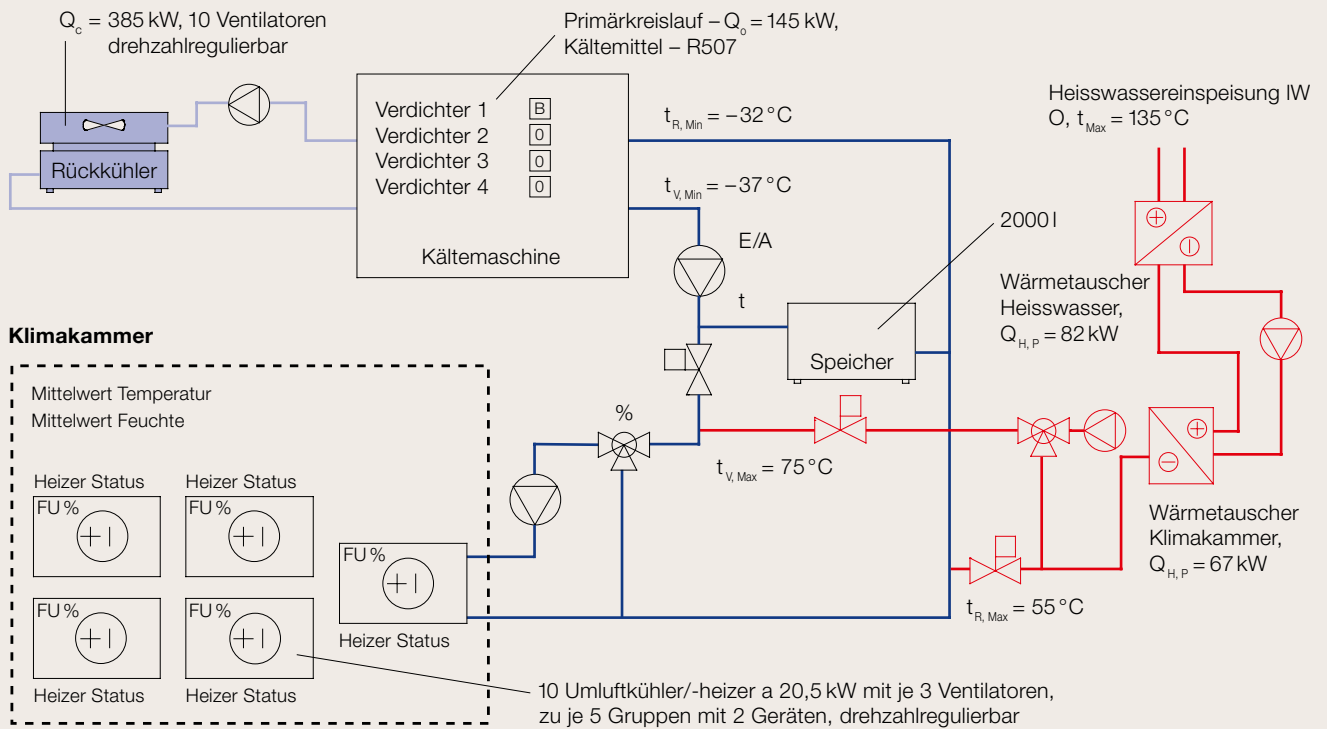
Durch die feinstufig dimensionierte Leistungsregulierung der Kälteanlage sowie die Verwendung eines Kältespeichers wird es möglich, eine sehr hohe Regelgüte der Lufttemperatur in der Klimakammer zu erreichen. Damit die Temperaturunterschiede in der Klimakammer möglichst klein gehalten werden können, müssen sehr grosse Luftvolumenströme umgewälzt werden. Mit den installierten zehn Umluftheiz- und Kühlgeräten werden deshalb bis zu 300 000 m<sup>3</sup>/h umgewälzt. Dies entspricht einer Luftumwälzung des Raumvolumens der Klimakammer von etwa 216-mal pro Stunde.





# Prüfstelle Versuche/Klimakammer.

## Prinzipschema Klimakammer (HLK).



# Prüfstelle Versuche/Klimakammer.

## Automationsanlage Klimakammer.

10

Die Hauptaufgabe der Automationsanlage ist es, die gewählten Zustände in der Klimakammer unter allen Umständen und Beeinflussungen durch das Prüfobjekt stabil zu halten. Die Klimakammer-Automationsanlage basiert auf einem ethernetvernetzten Priva-Datenbus- sowie MBus-System, in das die Automationsanlage der diversen Subsysteme der HLK-Anlage integriert werden.

Die Klimakammer-Automationsanlage kommuniziert über einen OPC-Server direkt mit dem Messdaten-Erfassungssystem der Prüfobjekte.

Mit der bedienfreundlichen Klimakammer-Automationsanlage sowie Visualisierungssoftware lassen sich online oder über den Fernzugriff die wichtigsten Betriebszustände und Bedienungs-algorithmen veranschaulichen. Neben der Vorgabe definierter, konstanter Sollwerte für den Klimakammerbetrieb ist es des Weiteren möglich, zeitlich abgestufte Ein-/Ausschaltalgorithmen zu programmieren oder sogenannte veränderliche Luftzustände/Rampenfunktionen über eine Periode von 24 Stunden einzugeben.

Darüber hinaus werden alle Betriebszustände der HLK-Anlage automatisch überwacht. Sobald Unregelmässigkeiten im Betrieb der Klimakammer oder des Prüfobjekts auftreten, erfolgt eine sofortige Störungsalarmierung auf das Priva-System und weiter zum Mobiltelefon des Betreibers.

Angaben zur Regulierungsgüte:

- Regelgenauigkeit Raumlufttemperatur  $\Delta t \leq \pm 0,5 \text{ K}$  und Raumluftfeuchtigkeit  $\Delta \varphi = \pm 5 \%$
- maximal zulässige Lufttemperaturdifferenz, horizontal und vertikal:  $\Delta t \leq 2,5 \text{ K}$

**Bahnspezifische Typenteststandards.**

Die Prüfstelle arbeitet nach folgenden Standards:

- EN 13129-2
- EN 14750-2
- EN 14813-2
- UIC 553-1

Weitere Standards sind in Absprache mit dem Kunden möglich. Die Prüfstelle arbeitet nach eigenen Prozessen und akkreditierten Prüfverfahren.

**Reporting/Expertisen.**

Die Prüf- und Testergebnisse sowie die Originalmessdaten werden gemäss akkreditiertem Prüfverfahren zusammengefasst und als Versuchsdokumentation oder Expertise in Papier- sowie in elektronischer Form abgegeben. Spezifische Bedürfnisse lassen sich auf Kundenwunsch jederzeit vereinbaren.

SBB Personenverkehr Operations bestätigt, dass diese Prüfstelle in vollständiger Unabhängigkeit zu anderen Organisationen agiert. Die Unabhängigkeit wird auch gegenüber internen Organisationseinheiten gewahrt.

**Ihr Ansprechpartner:**

**SBB AG**

Personenverkehr Operations Verkauf  
WylerPark  
Wylerstrasse 123/125  
3000 Bern 65, Schweiz

Telefon +41 51 286 89 48  
sales.operations@sbb.ch  
www.sbb.ch/operations

www.sbb.ch/klimakammer

