

Ringerder (falls übrige Struktur ungenügend) mind. Abstand 1 Meter zum Gebäude & mind. Tiefe 70cm

Fundamenteerder

Anlageerder

MS - Schaltanlage

Abdeckung transparent

KSS SBB single point of entry

NS - Hauptverteilung

VNB MS-Ring 50Hz

VNB MS-Ring 50Hz

KSS VNB Erde

SPD

Zentraler Erdungspunkt

PEN

f

f

b

b

2

b

f

c

PAS

gleiche Querschnitte

2x Gebäuderückleiter TT 1x95mm² gelb

Legende:

- HPAS Hauptpotentialausgleichsschiene
- PAS Potentialausgleichsschiene
- KSS Kabelmantelsammelschiene

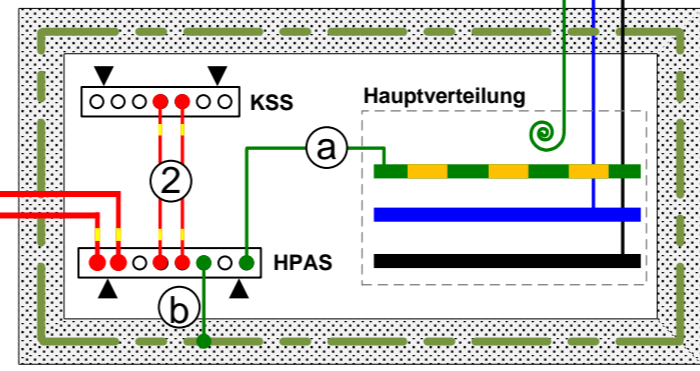
Alle nicht bezeichneten Querschnitte sind 50mm²

- 1 Gebäuderückleiter TT 1x50mm² ge
- 2 Rückleiter TT 1x25mm² ge
- a Hauptschutzleiter mind. TT 1x50mm² gn/ge oder 1/2 von Aussenleiter
- b Erdungsleiter TT 1x50mm² gn/ge
- c Hauptpotentialausgleichsleiter TT 1x25mm² gn/ge
- f Potentialausgleich TT 1x50mm² gn/ge

SBB CFF FFS
Mittelspannung – Trafostation 50Hz
 Strom- und Erdungskonzept mit SBB Rückleitungssystem

Erstellt: 14.03.2025	Vis. ULL	Geprüft+Freigabe: 14.03.2025	Vis. ULL

**Gebäude 3
4-polige
Einspeisung**



**Gebäude 2
5-polige
Einspeisung**

