

Trassenbestellungen im  
grenzüberschreitenden Verkehr

Factsheet  
Basel SNCF

Gültig ab 11.12.2016



# Hilfsdokument

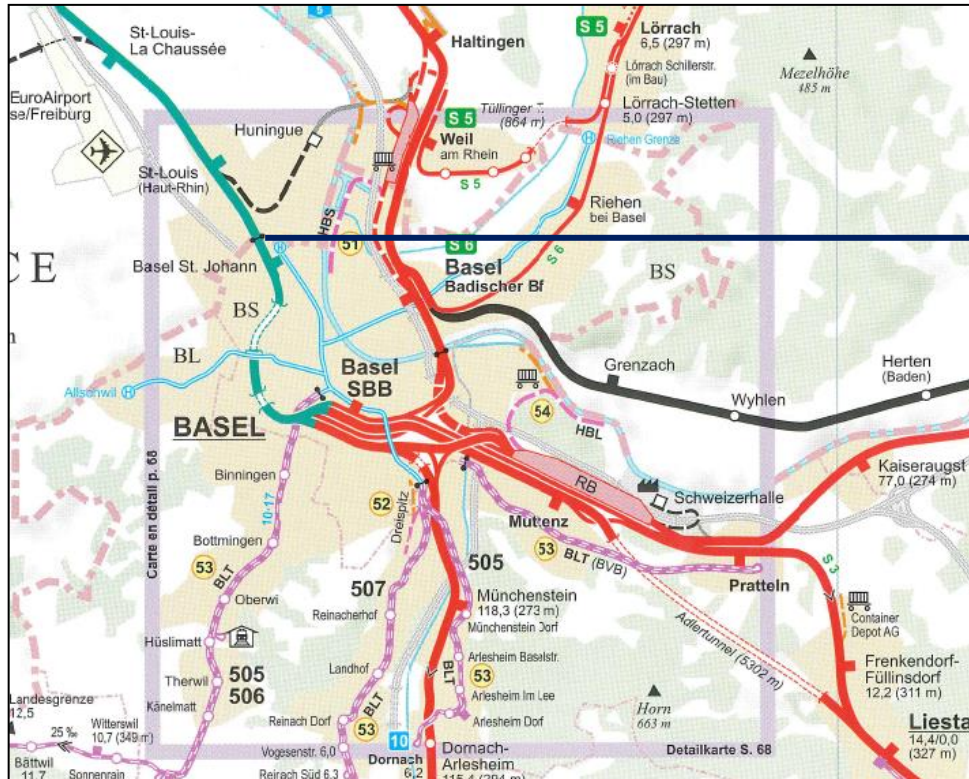
- Für zusätzliche Informationen (Grundsätze Pflichteingaben NeTS, spezielle Regelungen für den grenzüberschreitenden Personenverkehr und Beispiele) wird auf das Factsheets-Hilfsdokument verwiesen:

[Hilfsdokument Personenverkehr](#)

[Hilfsdokument/Beispiel Güterverkehr](#)

# Netzanschluss Basel SNCF

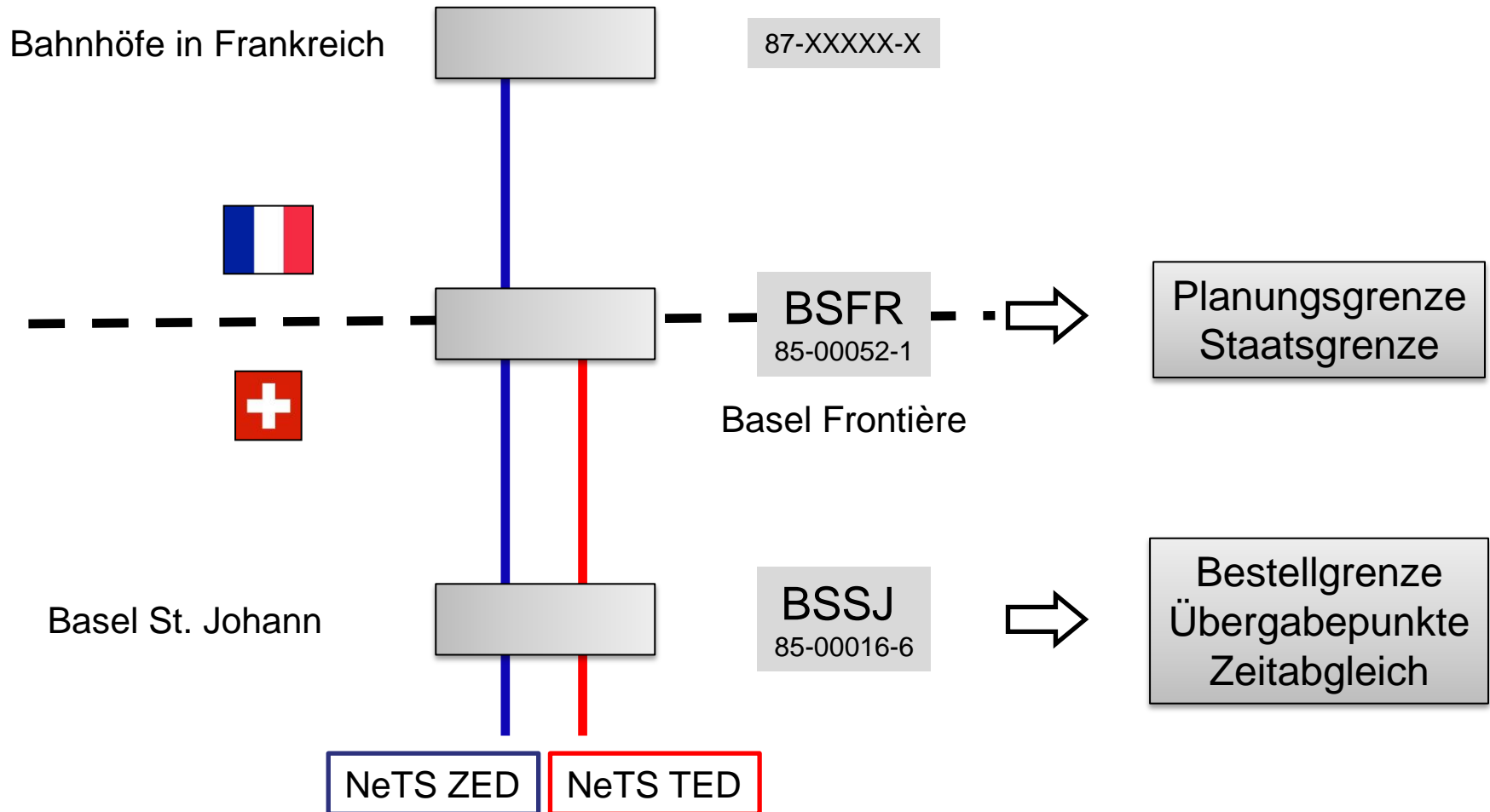
## Übersicht Staats- und Netzgrenzen



Staatsgrenze SNCF-km 136.923

Netzgrenze SBB  
SNCF-Km 136.752

# Schematische Soll-Darstellung



## In AVIS (-NeTS) zu erfassende Betriebspunkte

Damit an der Grenze Basel SNCF alle Umsysteme einwandfrei funktionieren, müssen je nach Fahrtrichtung folgende Betriebspunkte zwingend erfasst werden.

<b>Aus Richtung Frankreich → Schweiz</b> <b>Aus Richtung Schweiz → Frankreich</b>				
Betriebspunkt	UIC-Code	Fahrplan	Haltezzweck	SMS-EVU
Bahnhöfe in Frankreich	87-XXXXX-X	hh:mm	Code(s)	
Bâle Frontière (BSFR)	85- 00052-1	hh:mm	32	ja
Basel St. Johann (BSSJ)	85-00016-6	hh:mm	ja	ja

